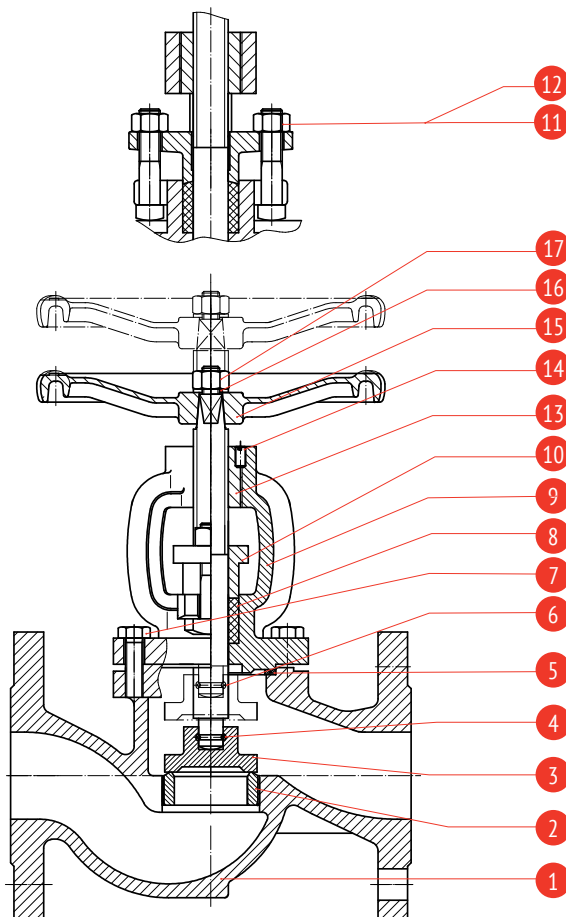


ТЕХНИЧЕСКИЙ ПАСПОРТ ИЗДЕЛИЯ

Вентиль запорный чугунный фланцевый



1. ОБЩИЕ СВЕДЕНИЯ

Артикул: 315

Изготовитель: ООО «ТОРГОВЫЙ ДОМ «РАШВОРК»,
121596, Россия, г. Москва, ул. Горбунова, д. 2, стр. 3, оф. В113

1.1. ОБОЗНАЧЕНИЕ

| Артикул | Номинальный диаметр, мм | Номинальное давление, бар | Материал корпуса |
|---------|-------------------------|---------------------------|------------------|
| 315 | 15-300 | 16 | GJL-250 (GG25) |

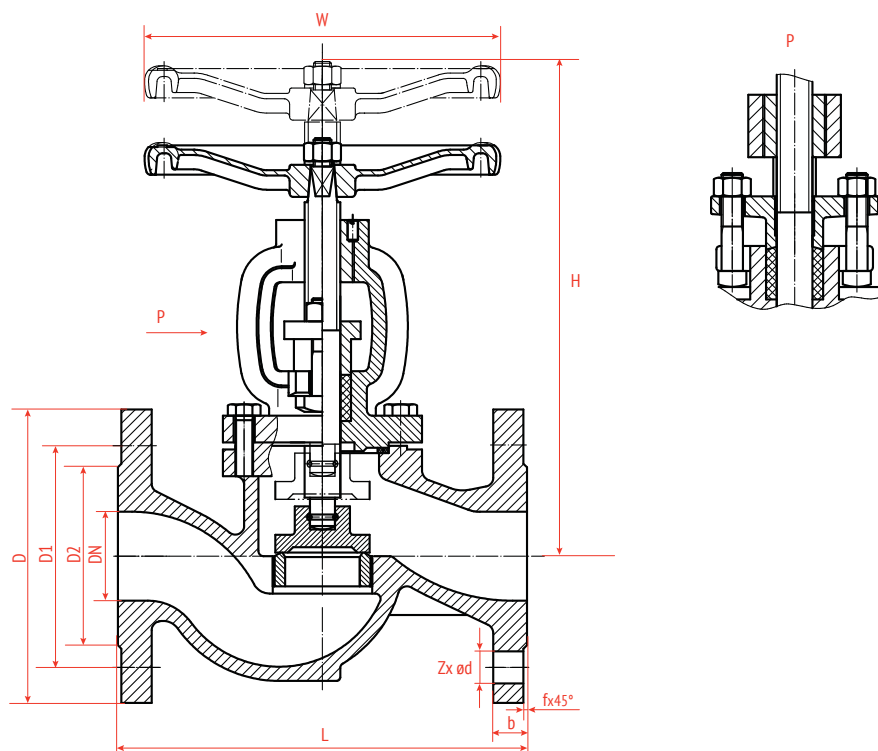
2. ПРИМЕНЕНИЕ

Вентили являются запорно-регулирующим типом трубопроводной арматуры и предназначены для перекрытия или регулирования потока среды в трубопроводах систем водоснабжения, теплоснабжения и пароконденсатных системах.

3. СПЕЦИФИКАЦИЯ МАТЕРИАЛОВ

| № | Наименование | Материал |
|----|------------------------|-------------------------------|
| 1 | Корпус | Чугун GJL-250 (GG25) |
| 2 | Уплотнение | Нерж. сталь X20Cr13 (AISI420) |
| 3 | Запорный клапан | Нерж. сталь X20Cr13 (AISI420) |
| 4 | Штифт | Нерж. сталь AISI304 |
| 5 | Прокладка корпуса | Графит |
| 6 | Шток | Нерж. сталь X20Cr13 (AISI420) |
| 7 | Болт | Угл. сталь Ст. 35 (оц.) |
| 8 | Сальниковое уплотнение | Графит |
| 9 | Верхняя крышка | Чугун GJL-250 (GG25) |
| 10 | Крышка сальника | Чугун GJL-250 (GG25) |
| 11 | Болт | Угл. сталь Ст. 35 (оц.) |
| 12 | Гайка | Угл. сталь Ст. 25 (оц.) |
| 13 | Гайка штока | Бронза безоловянная |
| 14 | Болт | Угл. сталь Ст. 35 (оц.) |
| 15 | Штурвал | Чугун GJS-400-15 (GGG40) |
| 16 | Шайба | Угл. сталь Ст3кп (оц.) |
| 17 | Гайка | Угл. сталь Ст. 25 (оц.) |

4. ТЕХНИЧЕСКИЕ ХАРАКТЕРИСТИКИ:



| DN, мм | L | D | D1 | D2 | Zx ød | b-f | W | H | Kv, м³/ч | Вес, кг |
|--------|-----|-----|-----|-----|-------|------|-----|---------|----------|---------|
| 15 | 130 | 95 | 65 | 46 | 4x14 | 14-2 | 96 | 180/167 | 6 | 3,5 |
| 20 | 150 | 105 | 75 | 56 | 4x14 | 16-2 | 96 | 179/166 | 7,5 | 4,0 |
| 25 | 160 | 115 | 85 | 65 | 4x14 | 16-2 | 120 | 200/183 | 13 | 5,0 |
| 32 | 180 | 140 | 100 | 76 | 4x19 | 18-2 | 140 | 231/215 | 18 | 8,0 |
| 40 | 200 | 150 | 110 | 84 | 4x19 | 18-2 | 140 | 247/220 | 30 | 9,5 |
| 50 | 230 | 165 | 125 | 99 | 4x19 | 20-2 | 200 | 270/239 | 41 | 14,0 |
| 65 | 290 | 185 | 145 | 120 | 4x19 | 20-2 | 200 | 306/266 | 79 | 20,0 |
| 80 | 310 | 200 | 160 | 132 | 8x19 | 22-2 | 240 | 363/317 | 115 | 28,0 |
| 100 | 350 | 220 | 180 | 156 | 8x19 | 24-2 | 280 | 397/339 | 181 | 39,0 |
| 125 | 400 | 250 | 210 | 184 | 8x19 | 26-2 | 360 | 472/411 | 225 | 60,0 |
| 150 | 480 | 285 | 240 | 211 | 8x23 | 26-2 | 360 | 514/441 | 364 | 78,0 |
| 200 | 600 | 340 | 295 | 266 | 12x23 | 30-2 | 400 | 576/499 | 690 | 128,0 |
| 250 | 730 | 405 | 355 | 319 | 12x28 | 32-3 | 400 | 634/557 | 720 | 208,0 |
| 300 | 850 | 460 | 410 | 375 | 12x28 | 32-3 | 400 | 692/613 | 840 | 350,0 |

Рабочие параметры:

| | |
|------------------------------------|--|
| Номинальный диаметр: | DN15 - 300 |
| Номинальное давление: | PN16 |
| Рабочая среда: | вода, сжатый воздух, растворы этилен- и пропиленгликоля до 50%, пар, масло |
| Температура рабочей среды: | - 10° С ... + 250° С |
| Класс герметичности: | «А» по ГОСТ 9544 (ГОСТ 54808) |
| Присоединительные размеры фланцев: | по ГОСТ 33259-2015 |
| Климатическое исполнение: | УХЛ 3.1, 4, 4.1, 4.2, 5 по ГОСТ15150-69 |
| Строительная длина: | EN 558-1 SERIES 1 |

Зависимость «Давление - Температура»

| | | | | | | | |
|---------|-----|-----|------|------|------|------|------|
| T, °C | -10 | 120 | 150 | 180 | 200 | 230 | 250 |
| PN, МПа | 1,6 | 1,6 | 1,44 | 1,34 | 1,28 | 1,18 | 1,12 |

5. МОНТАЖ И ЭКСПЛУАТАЦИЯ

Во время монтажа необходимо соблюдать следующие правила:

- убедиться в отсутствии повреждений при транспортировке или хранении;
- убедиться в соответствии параметров клапанов параметрам системы, в которой они будут использоваться;
- снять пластиковые заглушки;
- для проведения сварочных работ необходимо защитить вентиль от попадания на него искр, а используемые материалы от высокой температуры.

Паровую систему необходимо проектировать/монтировать так, чтобы исключить скопление на вентиле конденсата. Затопление вентиля конденсатом может привести к гидроударам в системе. Необходимо использовать конденсатоотводчик.

Монтаж вентиля необходимо осуществлять таким образом, чтобы на них не воздействовали растягивающие, сжимающие и работающие на излом и кручение силы.

Запорные вентили могут монтироваться в любом положении. Рекомендуется устанавливать штурвалом вверх.

ВНИМАНИЕ. Монтаж вентиля необходимо осуществлять таким образом, чтобы направление стрелки на корпусе совпадало с направлением потока рабочей среды.

Перед пуском системы необходимо промыть систему водой при полностью открытом вентиле. Это необходимо для удаления всех элементов, которые могут повредить уплотнительное кольцо или клапан.

При покраске трубопровода необходимо защитить шток вентиля от попадания на него покрасочного материала.

Установка фильтра перед вентилем увеличивает срок его правильной работы.

Во время эксплуатации необходимо соблюдать следующие правила:

- во время запуска системы необходимо следить чтобы не было скачков температуры и давления.
- для закрытия вентиля необходимо повернуть штурвал вправо смотря на него сверху (согласно направлению стрелки, указанному на штурвале).
- для открытия нужно повернуть штурвал влево.

ВНИМАНИЕ. Запрещено использовать дополнительный рычаг для открытия/закрытия вентиля.

Работоспособность смонтированного вентиля можно проверить открывая и закрывая несколько раз вентиль.

При обнаружении протечки по штоку в вентиле, необходимо протянуть две гайки сальника. Работы по замене или наполнению уплотнения нужно производить при отсутствии давления в вентиле.

ВНИМАНИЕ. Чтобы вентиль работал правильно нужно регулярно производить его проверку. График проверок устанавливает пользователь, но не реже чем один раз в месяц.

6. ТЕХНИЧЕСКОЕ ОБСЛУЖИВАНИЕ И РЕМОНТ

Все работы с обслуживанием и ремонтом должны производить специалисты, используя оригинальные детали и инструменты. Перед тем как снять клапан с трубопровода нужно отключить данный участок.

При ремонте и консервационных работах нужно:

- уменьшить давление до нуля, а температуру до комнатной;
- использовать необходимые предохранительные средства.

После снятия клапана с трубопровода обязательно нужно поменять прокладку между клапаном и трубопроводом.

Следует особо осторожно обращаться с прокладкой между корпусом и крышкой. Находящийся в ней элемент из нержавеющей стали можно повредить.

Всегда, после снятия крышки, необходимо очистить место под прокладку и установить новую из того же материала.

Затяжку болтов крышки с корпусом нужно производить в открытом состоянии клапана. Болты нужно затягивать равномерно крест-накрест динамометрическим ключом.

Моменты затяжки болтов указаны в таблице:

| Гайка | M 8 | M 10 | M 12 | M 16 |
|--------|---------|---------|---------|-----------|
| Момент | 15 - 20 | 35 - 40 | 65 - 70 | 140 - 150 |

ВНИМАНИЕ. При повторном монтаже клапана обязательно нужно его протестировать на плотность закрытия всех элементов. Проверку производят водой под давлением 1,5 x давление номинальное клапана.

7. ТРАНСПОРТИРОВКА И ХРАНЕНИЕ

Транспортировка и хранение должны производиться при температуре от -20°C до +65°C.

Вентили необходимо обезопасить от повреждения покрасочного слоя. Краска защищает вентили от коррозии во время транспортировки и хранения.

Вентили должны храниться в незагрязненном помещении и быть защищены от воздействия атмосферных осадков. В помещениях с повышенной влажностью необходимо применять осушающее средство, чтобы предотвратить появление конденсата.

При подготовке к транспортировке необходимо убедиться, что шток и штурвал не будут повреждены в процессе перемещения.

ВНИМАНИЕ. Запрещается прикреплять приспособления для транспортировки вентиля к отверстиям во фланцах.

8. ГАРАНТИЯ ИЗГОТОВИТЕЛЯ

Производитель гарантирует работоспособность изделия в течение 12 месяцев с момента ввода в эксплуатацию, но не более 18 месяцев с момента продажи.

9. СЕРТИФИКАЦИЯ



Декларация о соответствии Техническому Регламенту Таможенного Союза ТР ТС 010/2011 «О безопасности машин и оборудования» ЕАЭС N RU Д-РУ.РА05.В.96792/22 до 25.08.2027 Изготовлено в соответствии с ТУ: 372220-009-81484267-2016.

10.КОМПЛЕКТАЦИЯ

| № | Наименование | Кол-во (шт.) | Обозначение |
|---|--------------|--------------|-------------|
| | | | |
| | | | |
| | | | |
| | | | |
| | | | |
| | | | |
| | | | |
| | | | |
| | | | |
| | | | |
| | | | |
| | | | |
| | | | |
| | | | |
| | | | |
| | | | |
| | | | |
| | | | |
| | | | |
| | | | |
| | | | |

Отметки о продаже.

Предприятие-изготовитель: ООО «ТОРГОВЫЙ ДОМ «РАШВОРК»

Поставщик:

Дата продажи:

М.П.